

LE MAGAZINE DE CARROZZINE

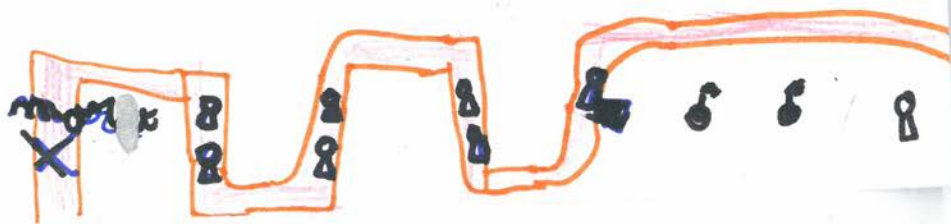


Ecole communale
le Pré-Vert



12 OCTOBRE 2018

Saïna
de la 1^{ère} guerre
mondiale :
les tranchées.

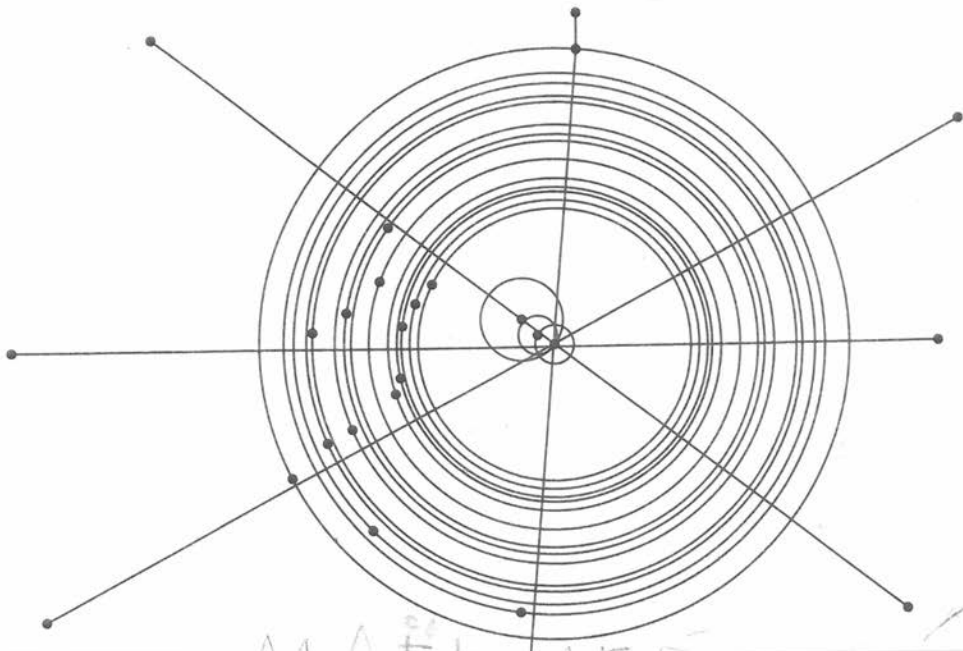


Le magazine de Caro est le journal de la classe des CE / CM
de l'école communale du Pré Vert à Caro (56)
Il est écrit, illustré, mis en page par les enfants.

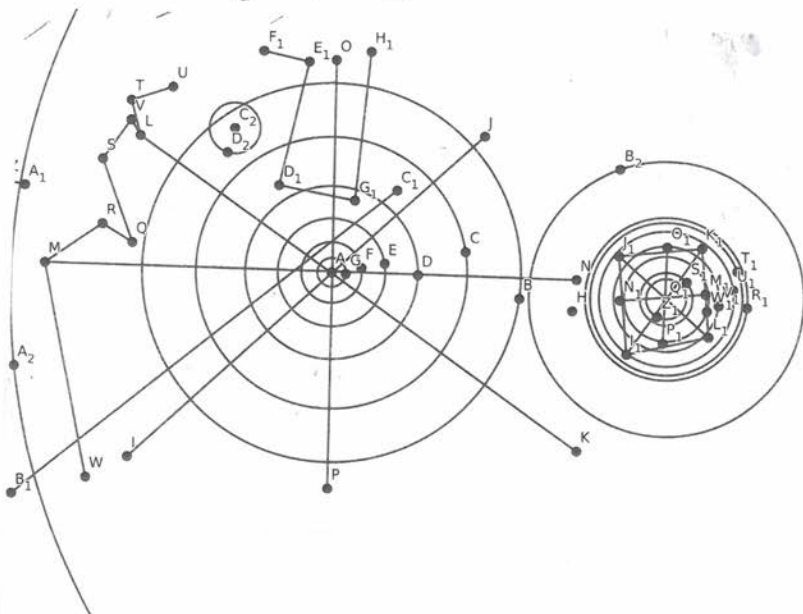
Directeur de publication : Maël CROYAL
Imprimé à l'école de Caro

Retrouvez le journal en couleur ici : <https://www.icem-pedagogie-freinet.org/node/50906>

Pour nous contacter : leprevert.car@gmail.com



MAE'I





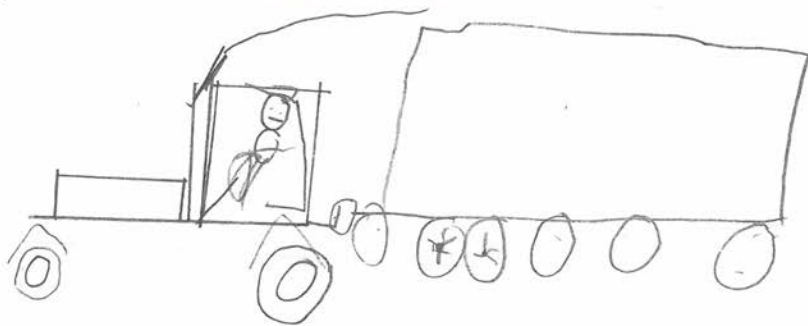
Machine à balles.

BRIC



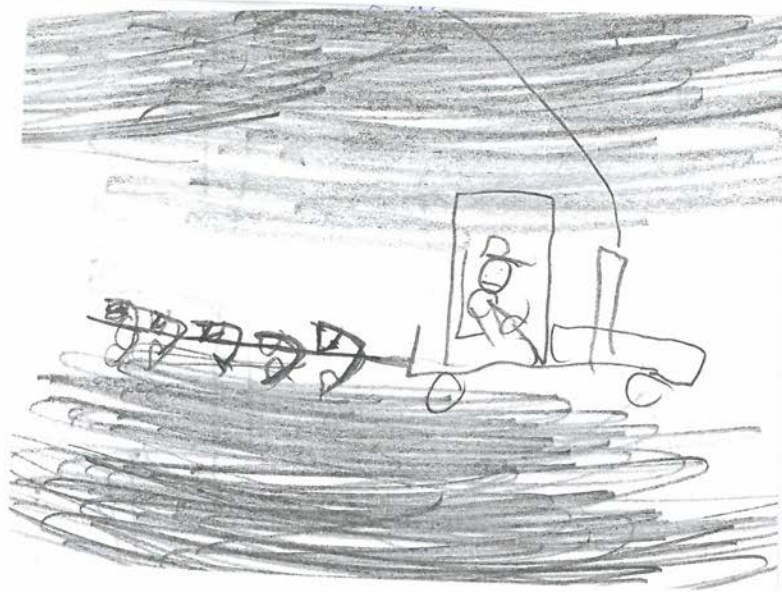
Une moissonneuse.

BRIC



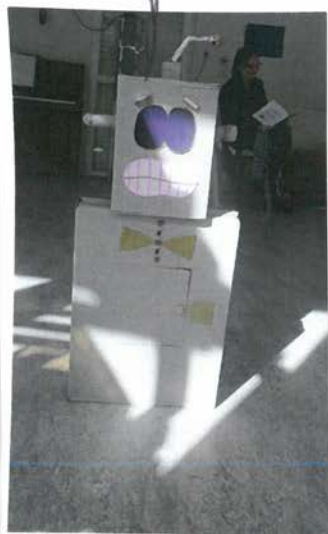
Un tracteur et une remorque 6
essieux.

BEE



Une charrue .

Bria





La classe des CE1

Bonjour,

Vous allez plonger dans notre école.

On fait des journaux, la réunion, du piano.

Et des maths et même de la lecture

C'est trop bien !

Léna



Bonjour les parents,
On fait des exposés dans la classe.
Tout le monde a des exposés.
Au revoir les parents.

flavie

Titulaires
Madame Florine CHAPEY
Monsieur Romaric SOURGE
Suppléants
Monsieur Anthony HOUEL



les elections
tous les parents
vont voter

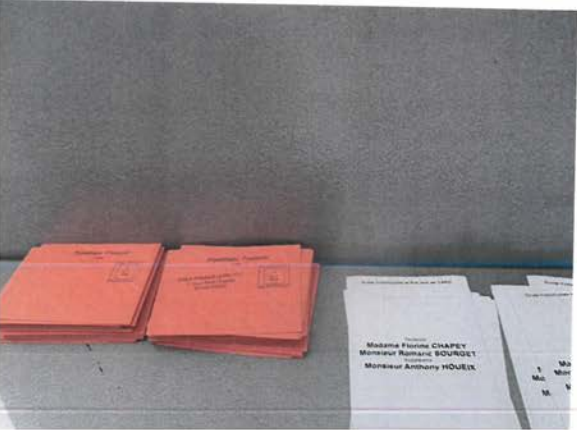
LISTE DE CANDIDATURES (au nombre de deux candidats)

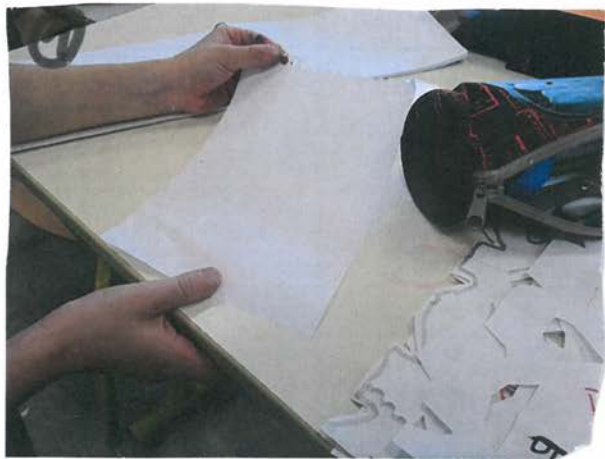
NOM	Prénoms	Parti (si)	Parti de rattachement
CHAPEY	Florine	MR	MR
SOURGE	Romaric	MR	MR
HOUEL	Anthony	MR	MR

(1) Payer le montant voulu (2) Marquer de la Fédération, association, groupement ou liste d'union ou liste de premier candidat. Marquer de son Parti sans préjudice, par des parents d'élèves non affiliés au mouvement (3) Cocher le candidat de son choix (4) Marquer le candidat de son choix (5) Marquer le candidat de son choix

thibaut

9





Mode !



① Prenez un

② Après pliez

③ Coupez les bords

④ Dépliez et
que vous a



C'est un

D'EMPLOI



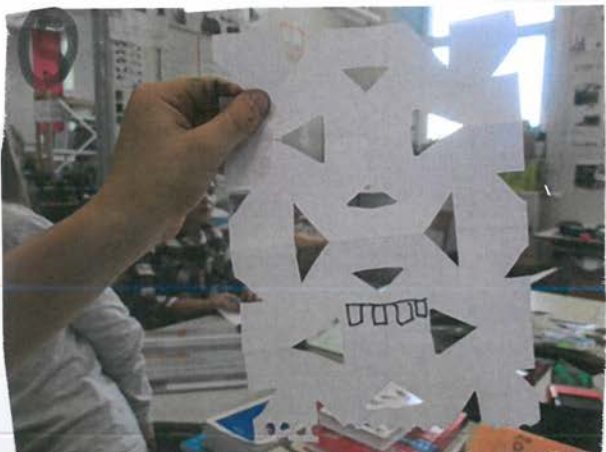
une feuille de papier

la feuille en quatre

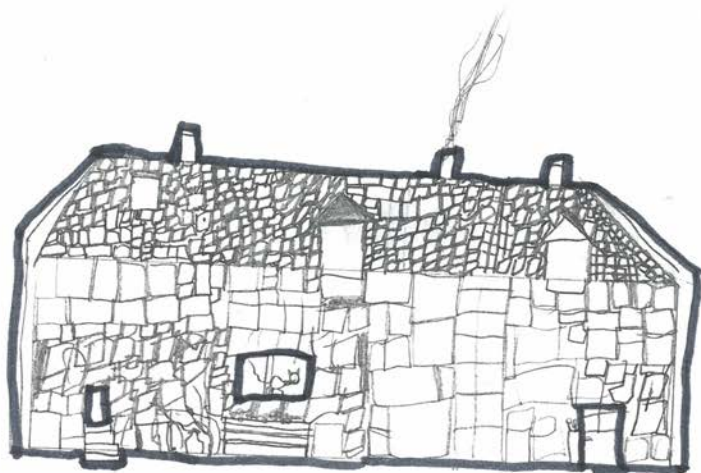
formes que vous voulez

dessinez ou colorez ce
roulez.

marque !



**C' est une vieille maison.
Des années 1900.
Aymerick**



Les enfants pour la paix

LA PREMIÈRE
MAËL GUERRE MONDIALE



1,4 million
de soldats ont été tués



Sur **100** hommes
partis à la guerre,
17 sont morts.

Beaucoup étaient des jeunes
hommes de moins de 30 ans.

On va mener l'enquête
avec la classe sur
le monument aux
morts de la
commune.

shaina cikalleshi.

OCTOBRE

Le vent fera craquer les branches
La brume viendra dans sa robe blanche
Y aura des feuilles partout
Couchées sur les cailloux
Octobre tiendra sa revanche
Le soleil sortira à peine
Nos corps se cacheront sous des bouts de laine

Perdue dans tes foulards
Tu croiseras le soir
Octobre endormi aux fontaines
Il y aura certainement,
Sur les tables en fer blanc
Quelques vases vides et qui traînent
Et des nuages pris sur les antennes

Je t'offrirai des fleurs
Et des nappes en couleurs
Pour ne pas qu'Octobre nous prenne
On ira tout en haut des collines

Regarder tout ce qu'Octobre illumine
Mes mains sur tes cheveux
Des écharpes pour deux

Devant le monde qui s'incline
Certainement appuyés sur des bancs
Il y aura quelques hommes qui se souviennent
Et des nuages pris sur les antennes
Je t'offrirai des fleurs
Et des nappes en couleurs
Pour ne pas qu'Octobre nous prenne

Et sans doute on verra apparaître
Quelques dessins sur la buée des fenêtres
Vous, vous jouerez dehors
Comme les enfants du nord
Octobre restera peut-être.
Vous, vous jouerez dehors
Comme les enfants du nord
Octobre restera peut-être



*Je suis allée à une exposition de
playmobils.*

*J'ai eu un papillon sur le visage. Il
était jaune, bleu, noir et violet.*

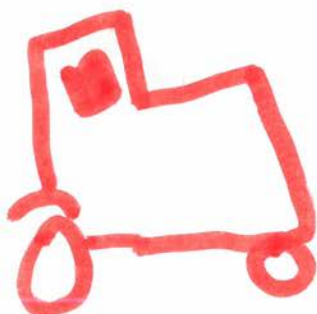
Clarisse

chapitre 1

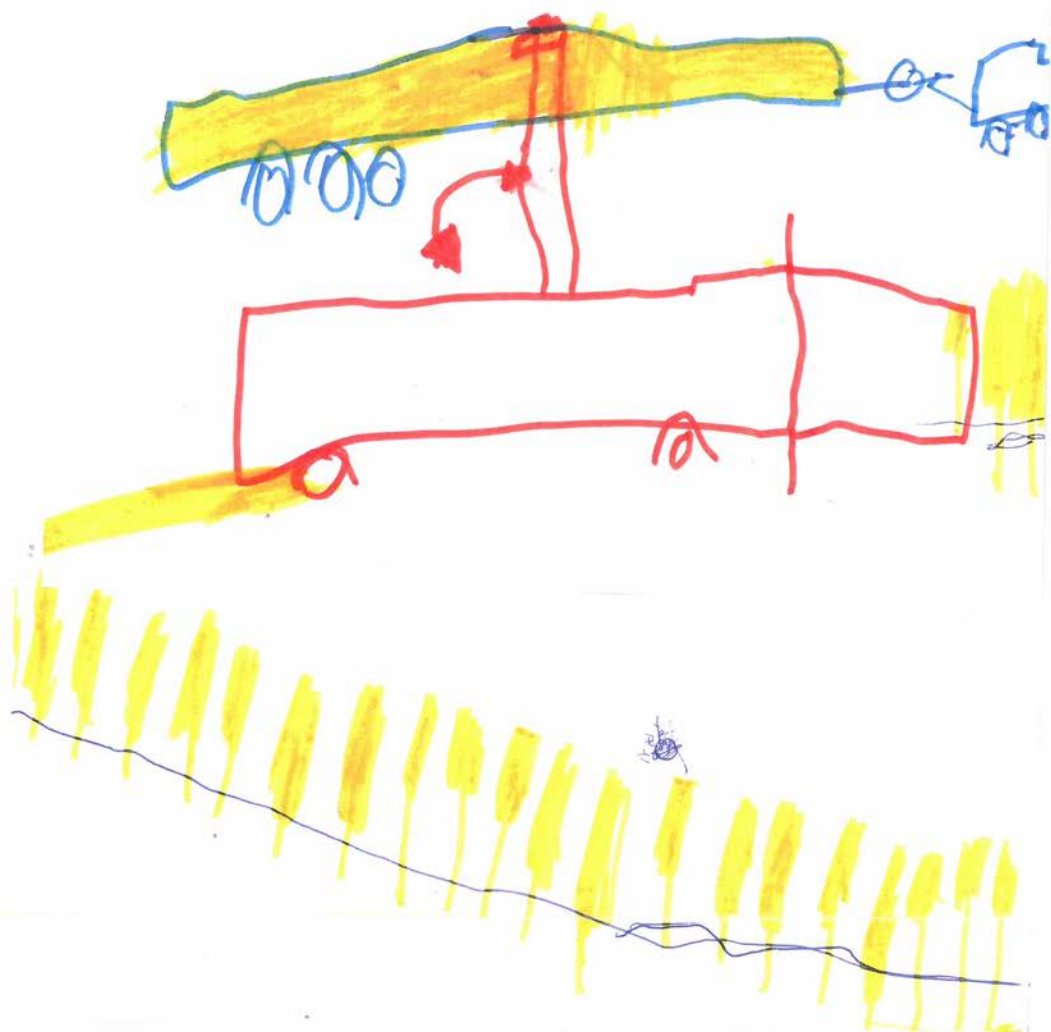
Il était une fois deux filles qui s'appelaient Swann et Léa . Elles préparaient leurs valises pour partir en vacances dans les Côtes-d'Armor pendant 2 semaines.

Swann met dans sa valise 5 tee-shirts, 5 débardeurs, 5 manches longues, 2 pantalons, 10 shorts, 5 leggings, 20 pyjamas, et pour Léa c'est pareil que Swann. Elles chargèrent la voiture et en route !

Léa. Bisous.



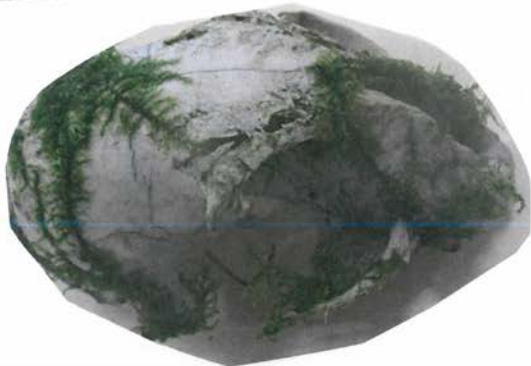
La moissonneuse récolte
le blé et le tracteur
ramène la remorque.
Esteban



Bonjour,

J'ai trouvé un crâne dans la forêt il pèse
26g et il mesure 88 mm de long, 40 mm
de haut et 45 mm
On se demande si c'est un écureuil.

lucas.



Hier je suis allé me balader dans
les falaises. C'était trop bien. Papa et
maman et Schweig sont restés dans
le chemin et moi et Pierre-^{le} on est
descendu en bas des falaises.

LUCIEN





Reconnaissez vous ces drapeaux ?

20E